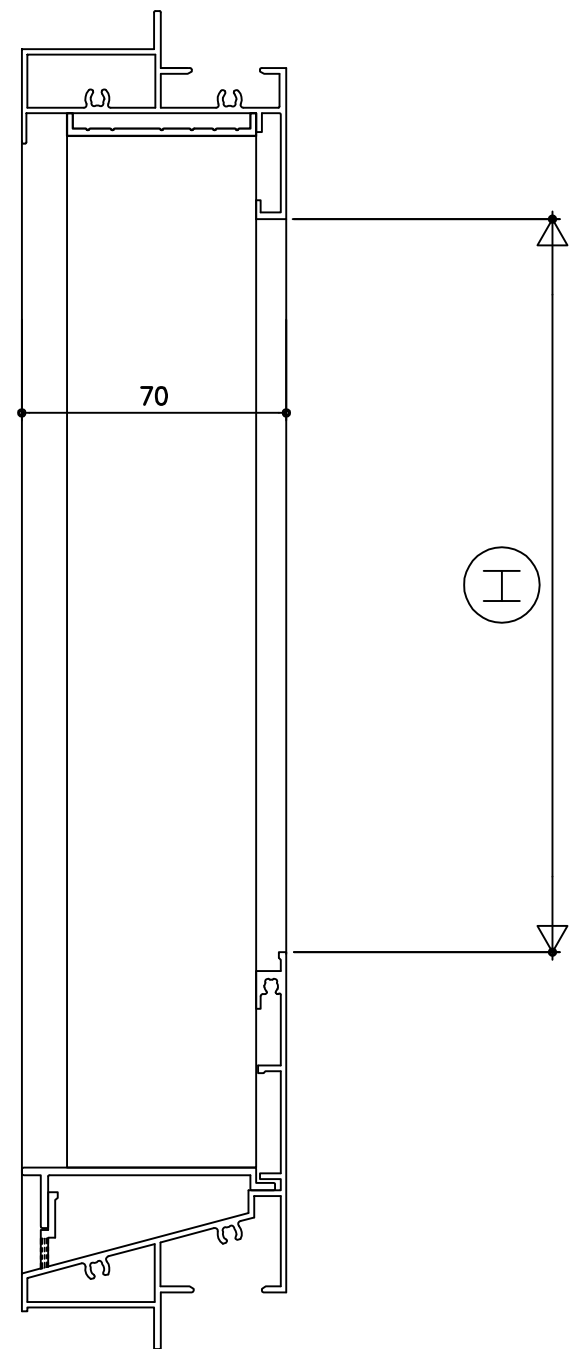
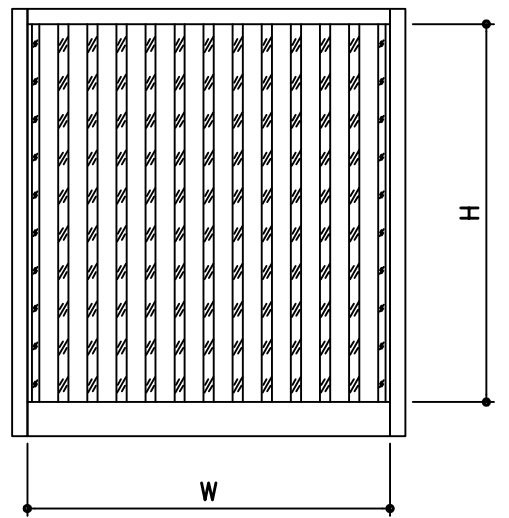


外部



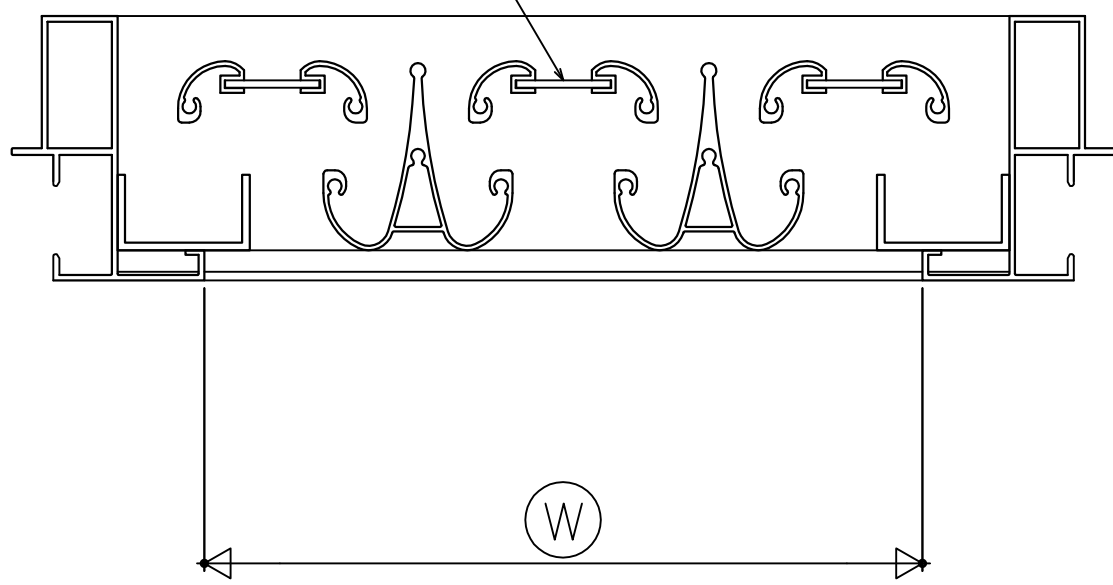
内部

内観図



外部

耐候性
ポリカーボネート 2.0t



内部

変更記事	設計監理	殿	御承認印	 開発建材 株式会社	図面名 縦横断面				図番	
	施工	殿			営業	照査	設計	縮尺		作図日付
	工事名	年月日						A1:1/1, A3:1/2		2023.04

