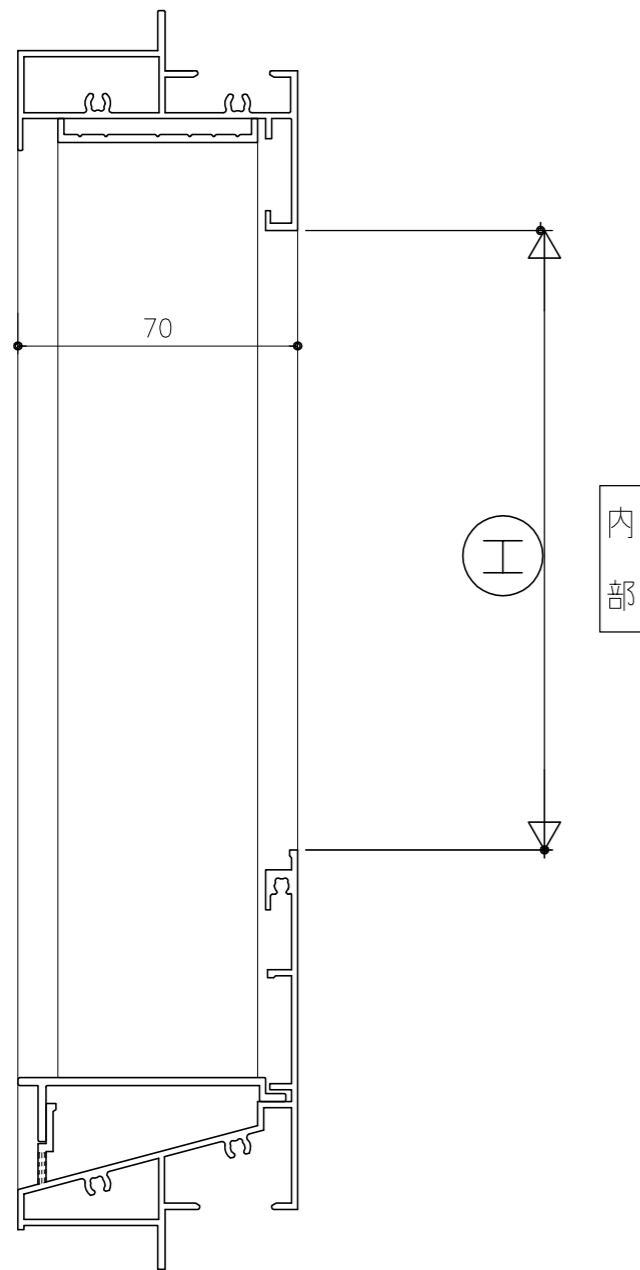


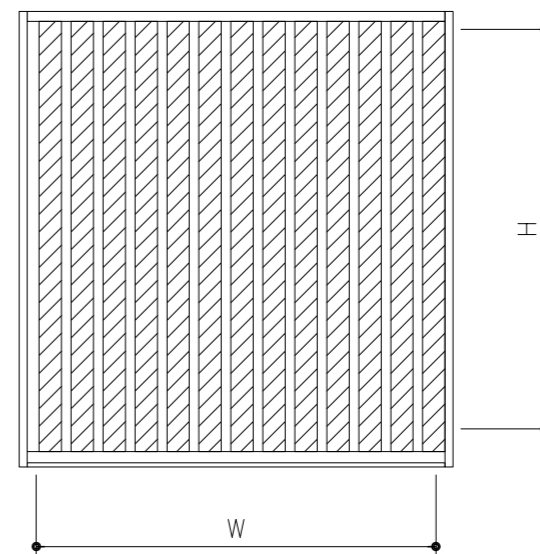
外部



H

内部

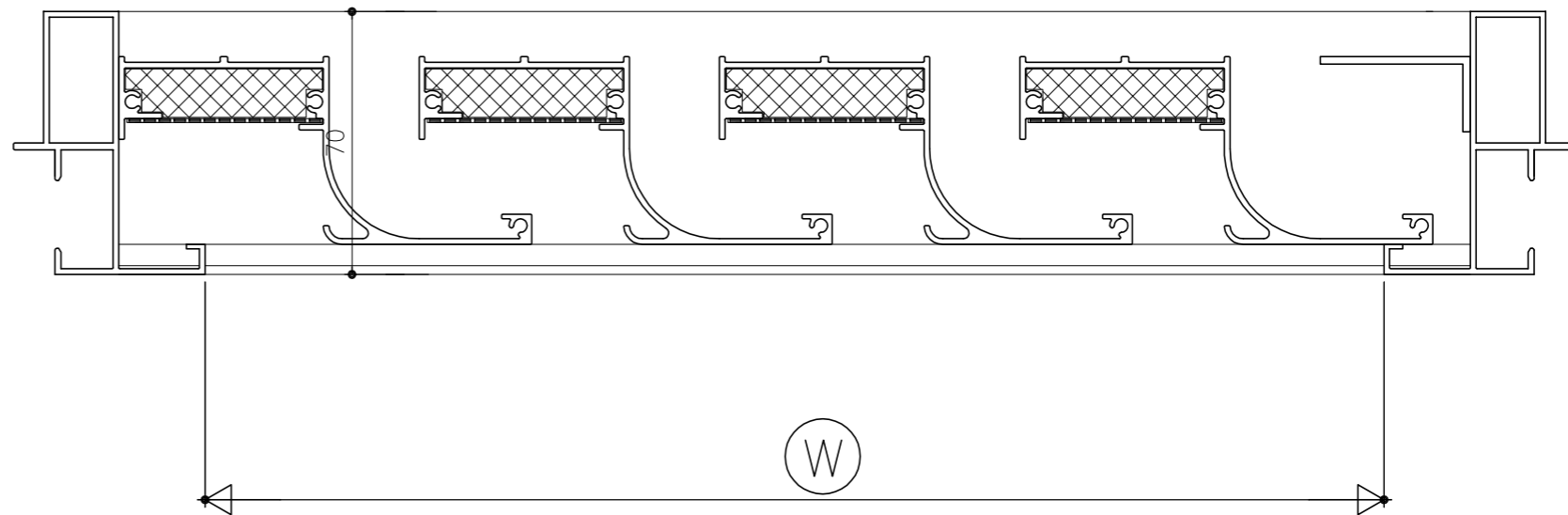
外觀図



W

H

外部



W

内部

| | | |
|------|------|---|
| 変更記事 | 設計監理 | 殿 |
| — | 施工 | 殿 |
| — | 工事名 | |

| | |
|------|---|
| 御承認印 | 殿 |
| 年月日 | |

御承認印

年月日

KAIHATSUKENZAI Co.,Ltd.

開発建材

株式会社

| | | | | |
|---------------------|----|----|----------------|---------|
| 図面名 | | | | 図番 |
| 縦横断面 | | | | |
| 遮音防水ルーバー70 (マルチ枠固定) | | | | |
| 営業 | 照査 | 設計 | 縮尺 | 作図日付 |
| | | | A1:1/1, A3:1/2 | 2023.04 |

