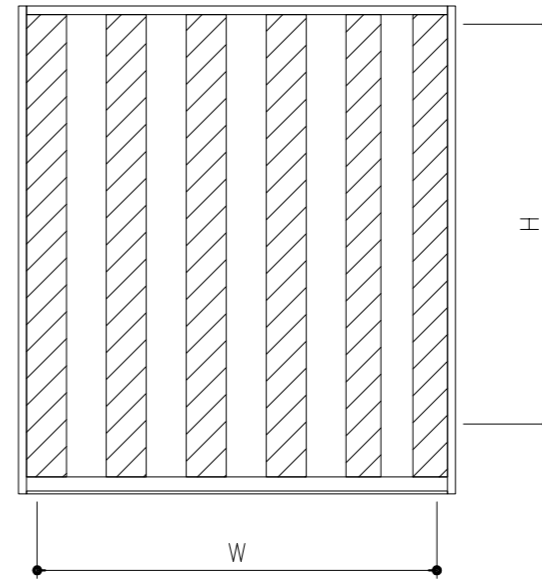
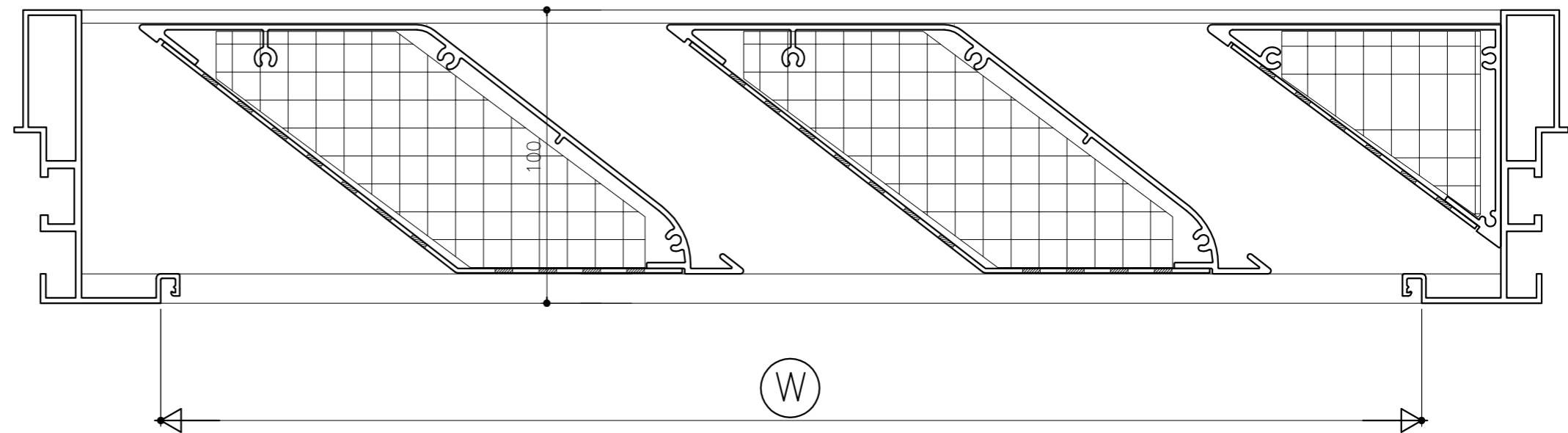


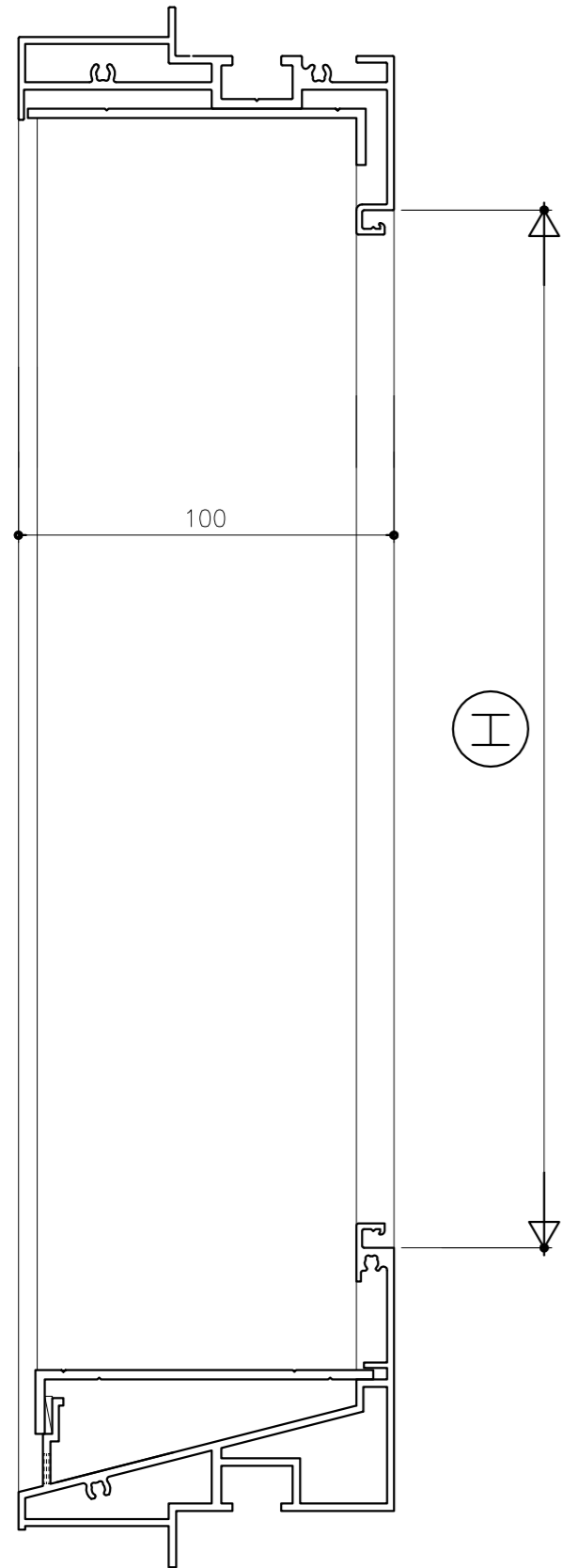
外觀図



外部



内部



外部

内部

Ⓜ

Ⓜ

変更記事

設計監理

殿

御承認印

KAIHATSUKENZAI Co.,Ltd.

製品・図面名

縦横断面

図番

施工

殿

開発建材

遮音ル-バ-100/50(開口率50%)
縮尺
A1:1/1, A3:1/2
作図日付
2023.04

工事名

年 月 日

株式会社

A1:1/1, A3:1/2

2023.04

