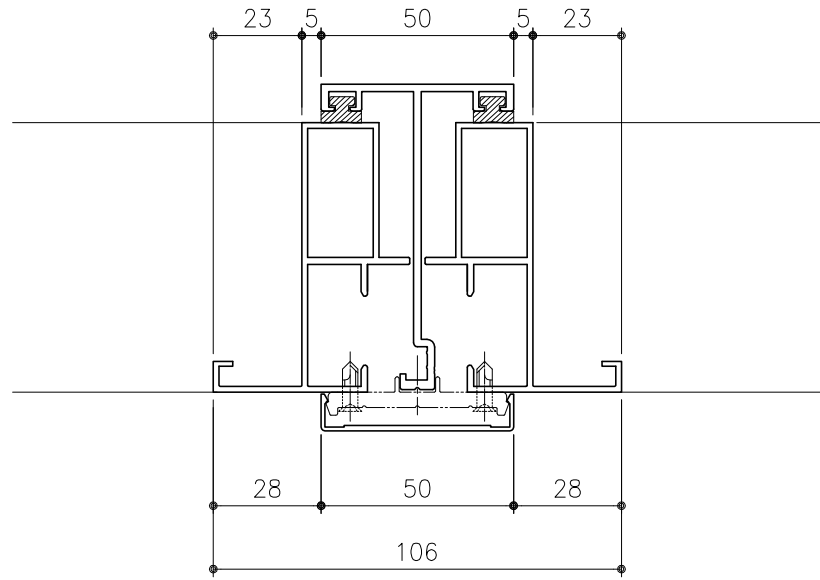
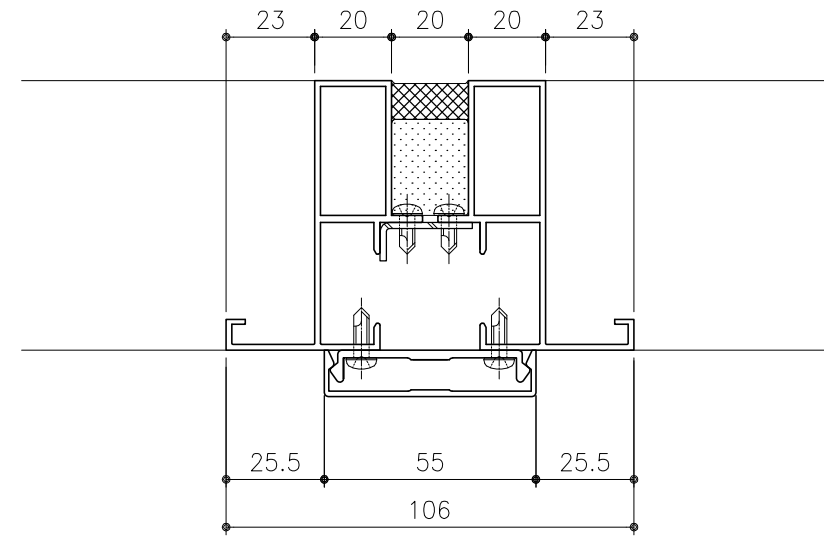


RCアゴ付 方立

外部



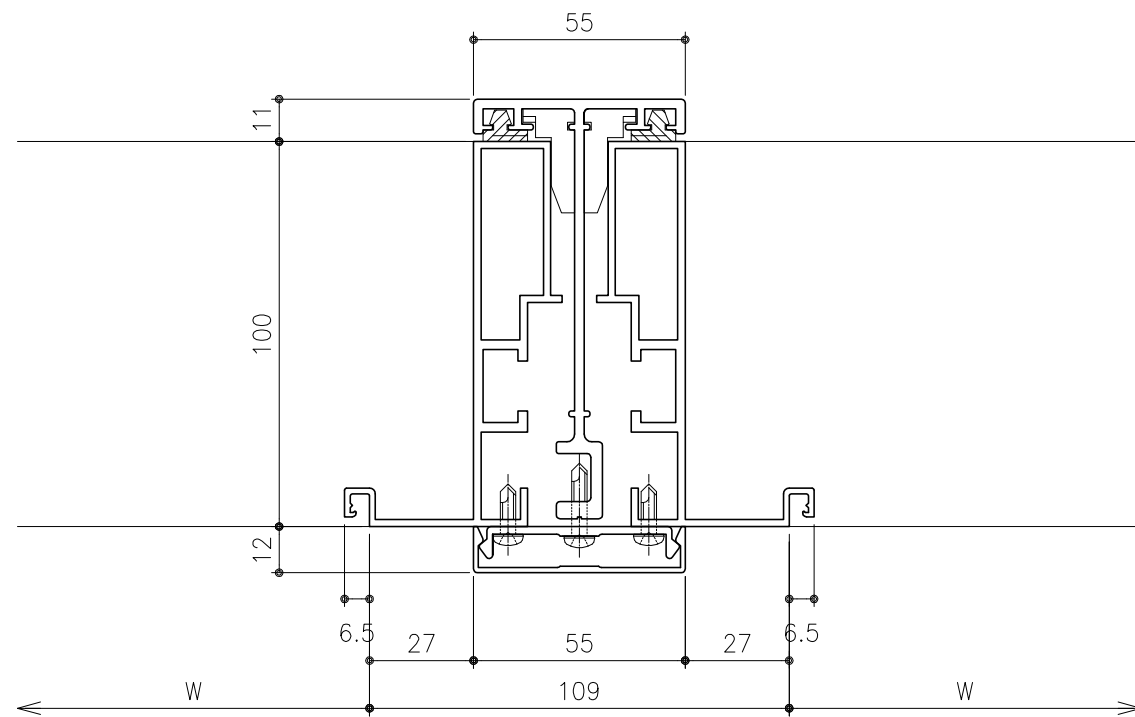
つらいち納まり 方立



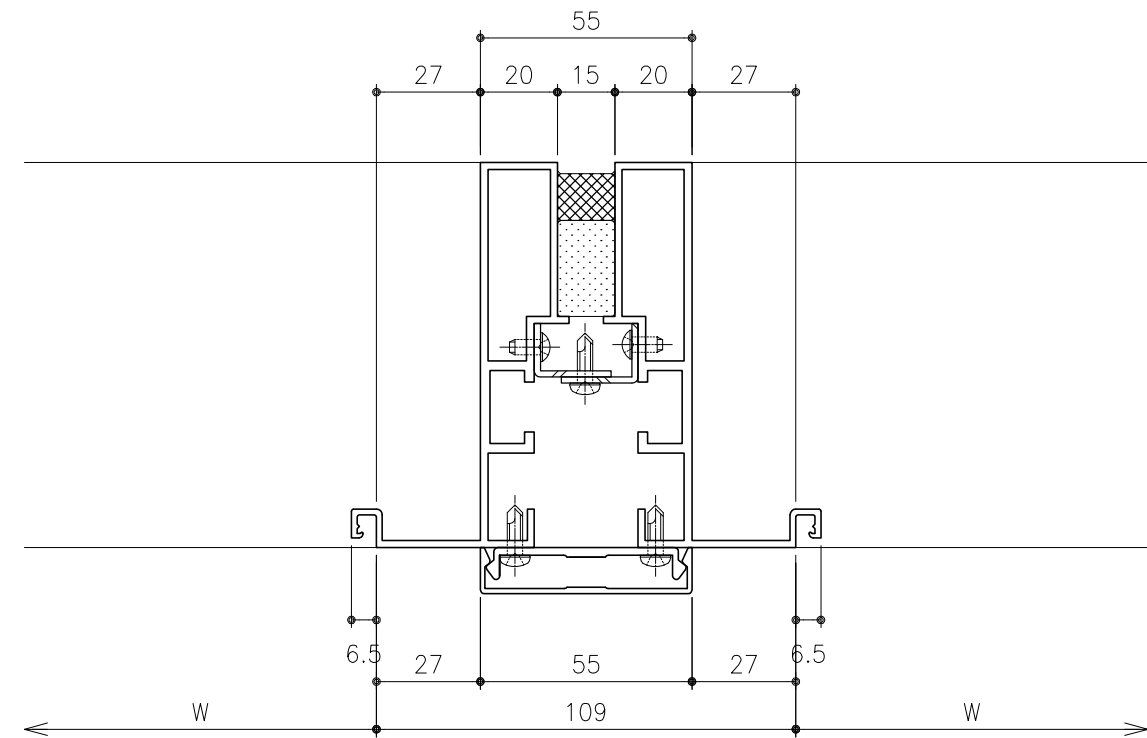
内部

RCアゴ付 方立

外部



つらいち納まり 方立



内部

変更記事	設計監理
	施工
	工事名

殿	御承認印
殿	
	年月日

御承認印

KAIHATUKENZAI Co., Ltd.
 開発建材
 株式会社

製品・図面名					図番
方立一覧					
営業	照査	設計	縮尺	作図日付	
			A1:1/1, A3:1/2		

