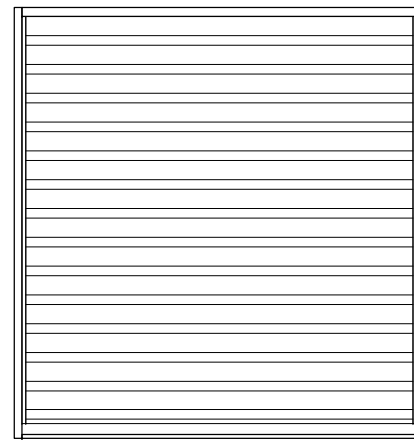
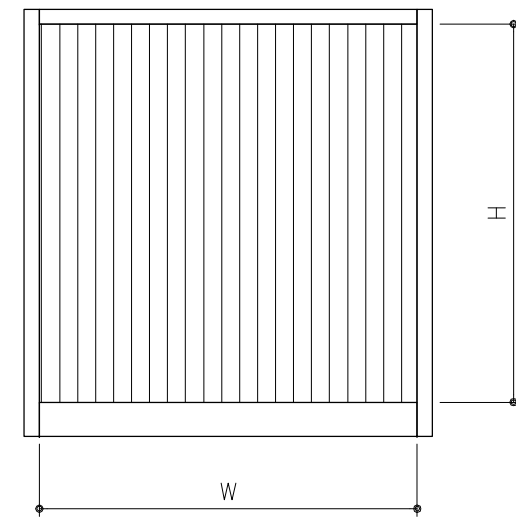


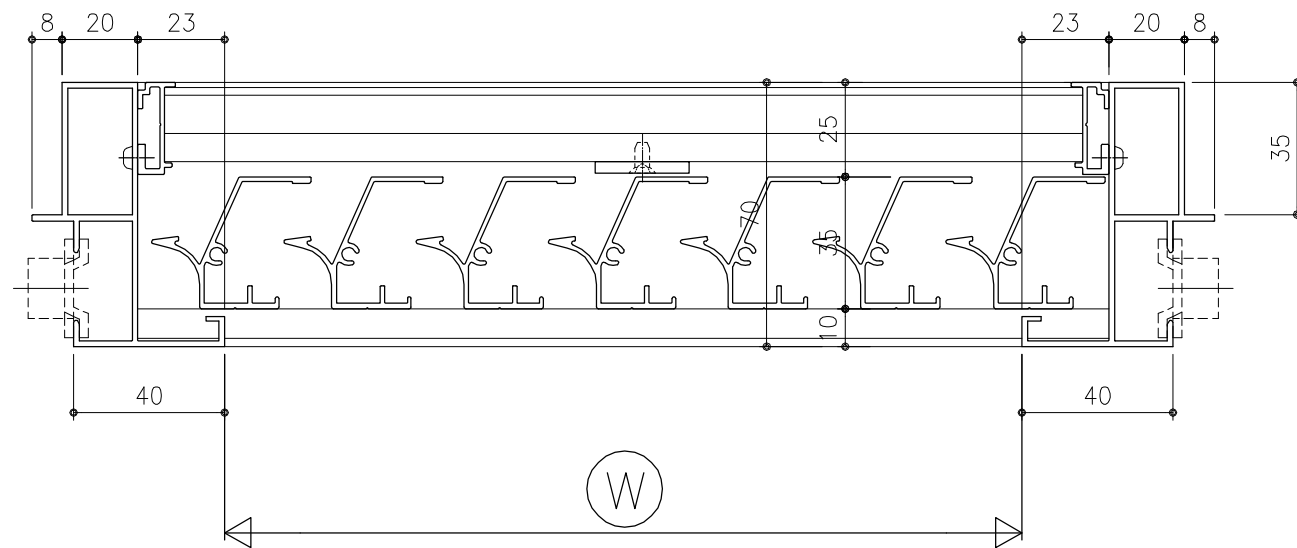
外觀図



内観図



外部



内部

変更記事	設計監理	殿	御承認印	KAIHATUKENZAI Co.,Ltd. 開発建材 株式会社	図面名 縦横断面				図番
	施工	殿			Ul - バ - 70W				
	工事名				年 月 日	営業	照査	設計	
							A1:1/1, A3:1/2		

