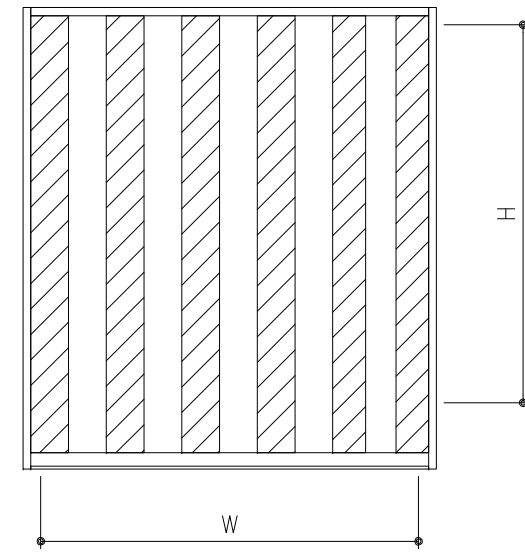
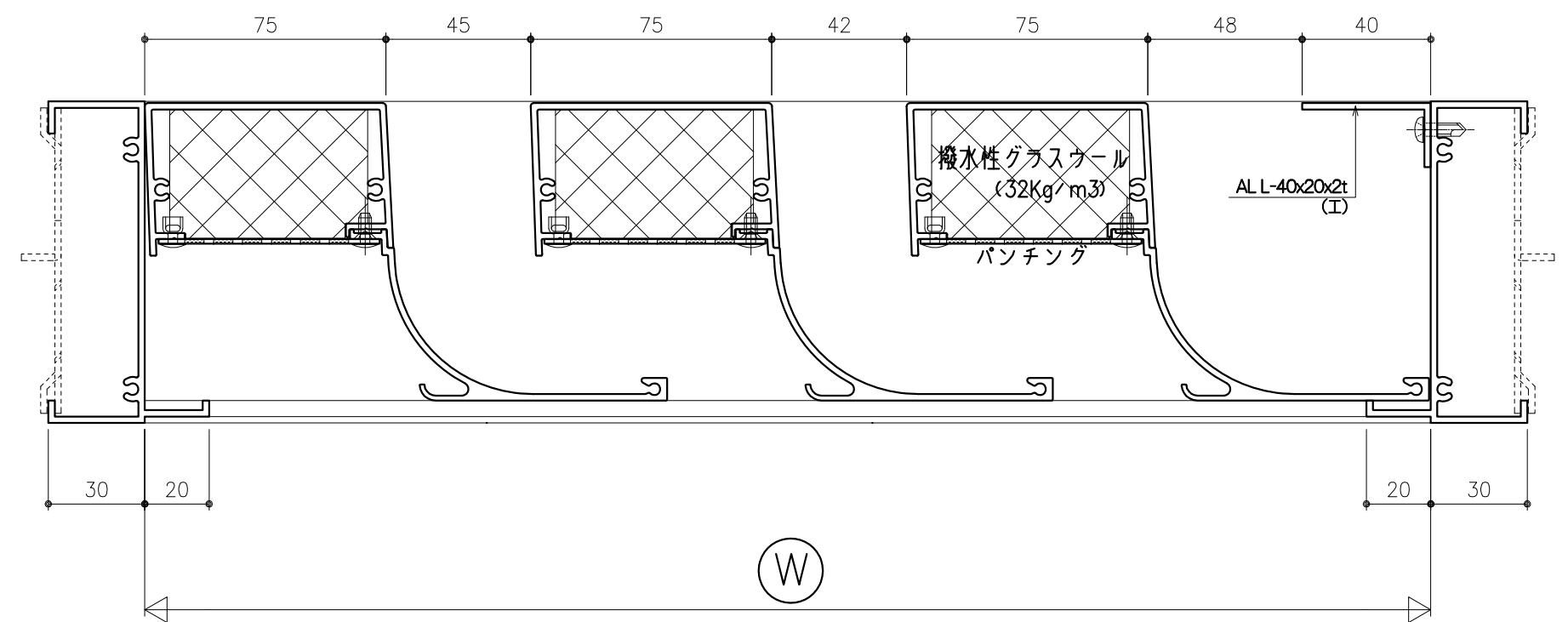


外観図

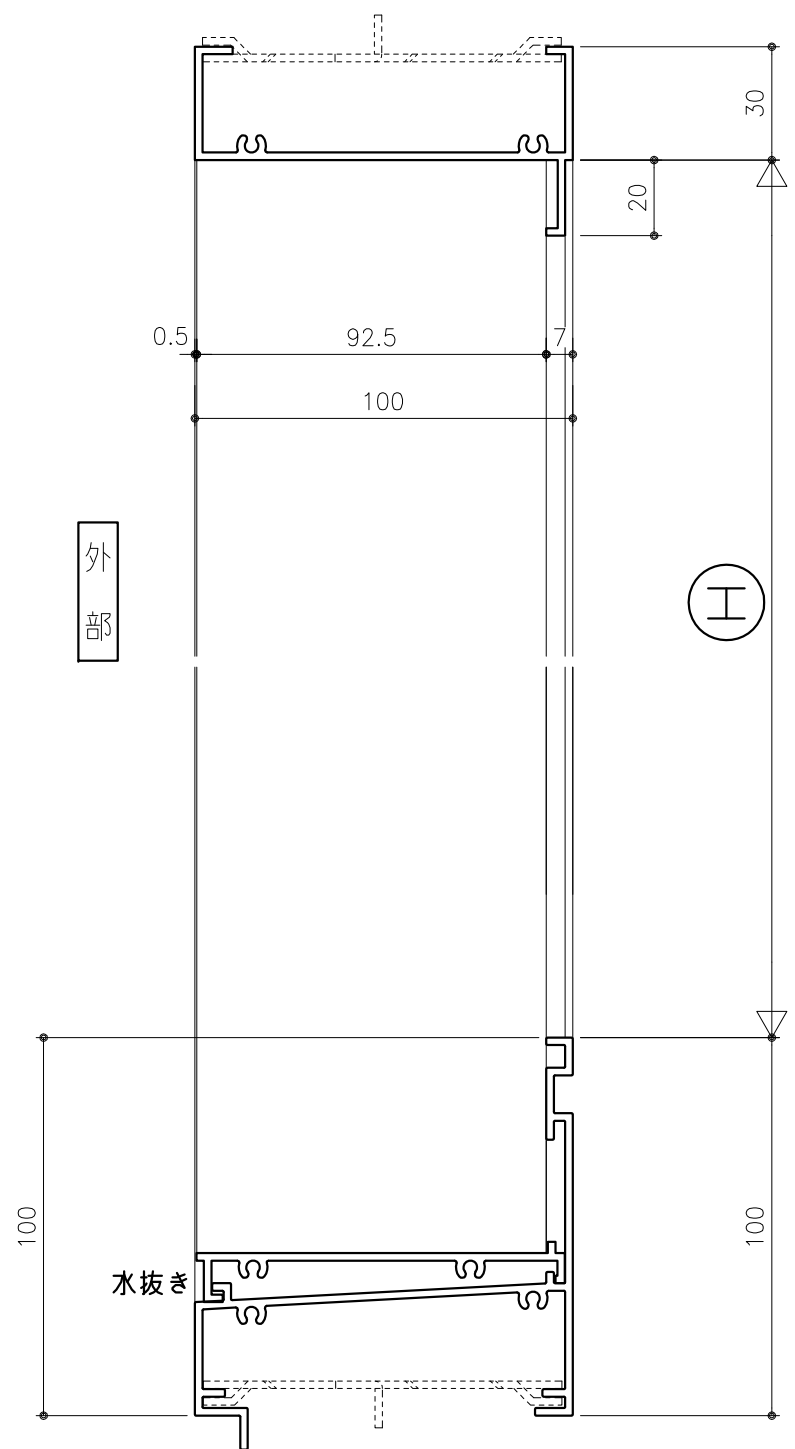


外部



内部

工



外部

内部

| | | | | | | | | | |
|------|------|---|------|---|--------|----|----------------|-------------|----|
| 変更記事 | 設計監理 | 殿 | 御承認印 | KAIHATUKENZAI Co.,Ltd. 開発建材 株式会社 | 製品・図面名 | | | | 図番 |
| | 施工 | 殿 | | | 縦横断面 | | | | |
| | 工事名 | | | | 年月日 | 営業 | 照査 | 設計 | |
| | | | | | | | A1:1/1, A3:1/2 | 通音防水ル-バ-100 | |