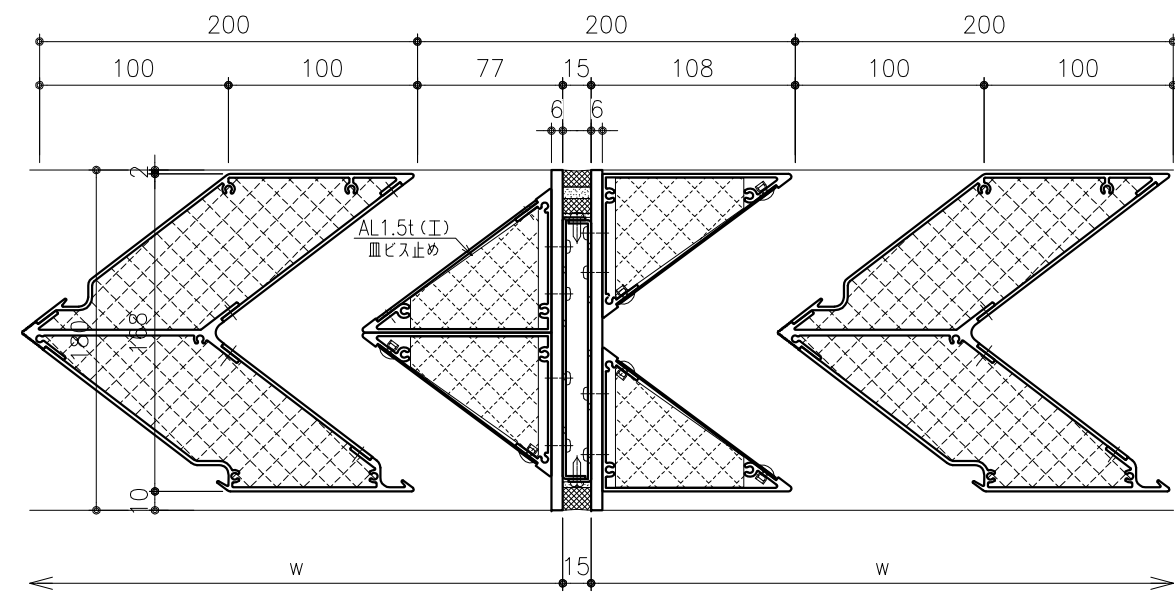
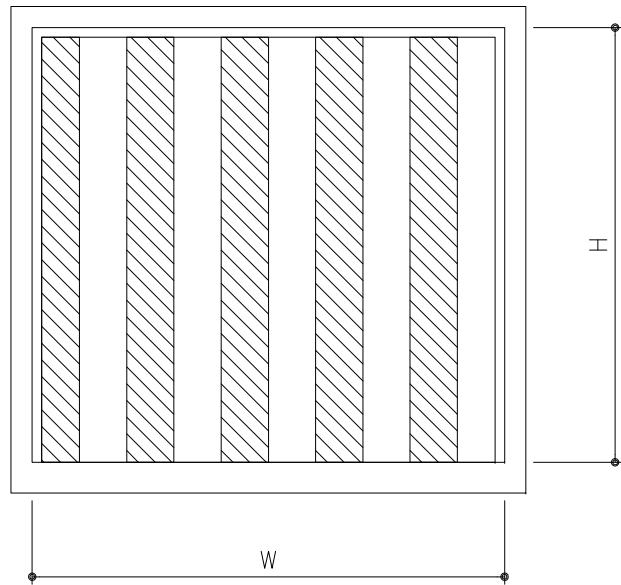
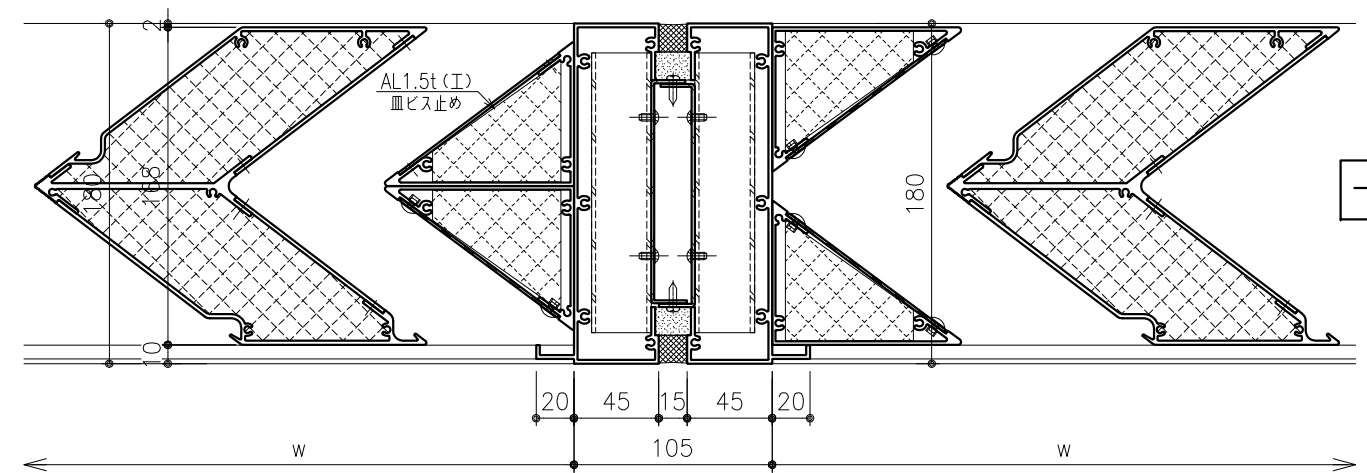


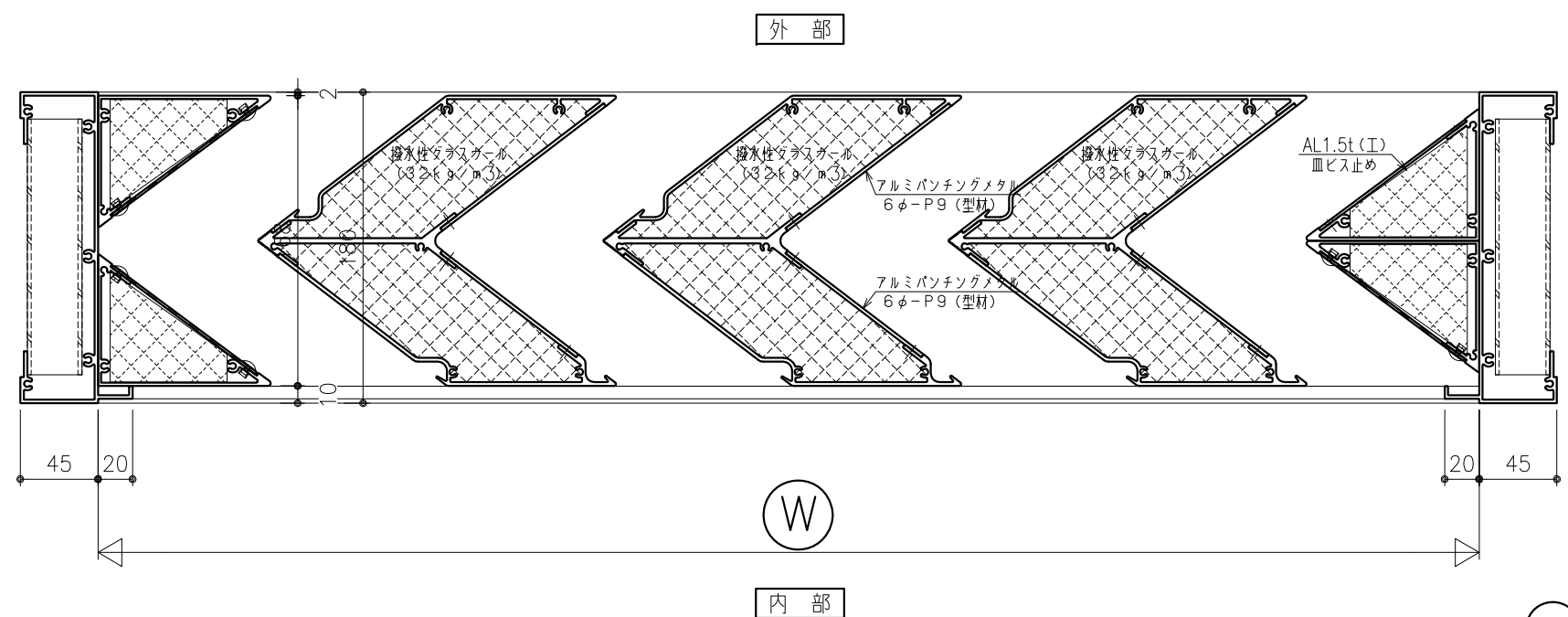
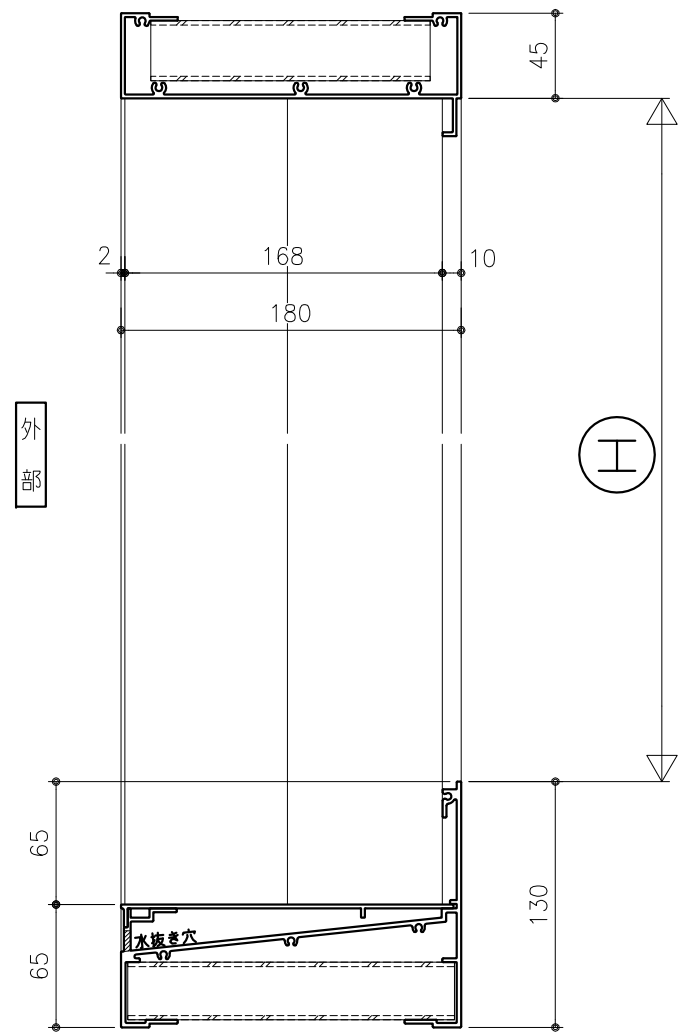
内観図



FB方立



一般方立



変更記事	設計監理	殿	受領印	KAIHATUKENZAI Co.,Ltd.	図面名				図番
	施工	殿			縦横断面				
	工事名				遮音防水ル-バ-180				
				開発建材 株式会社	営業	照査	設計	縮尺	作図日付
					年月日	A1:1/2, A3:1/4			