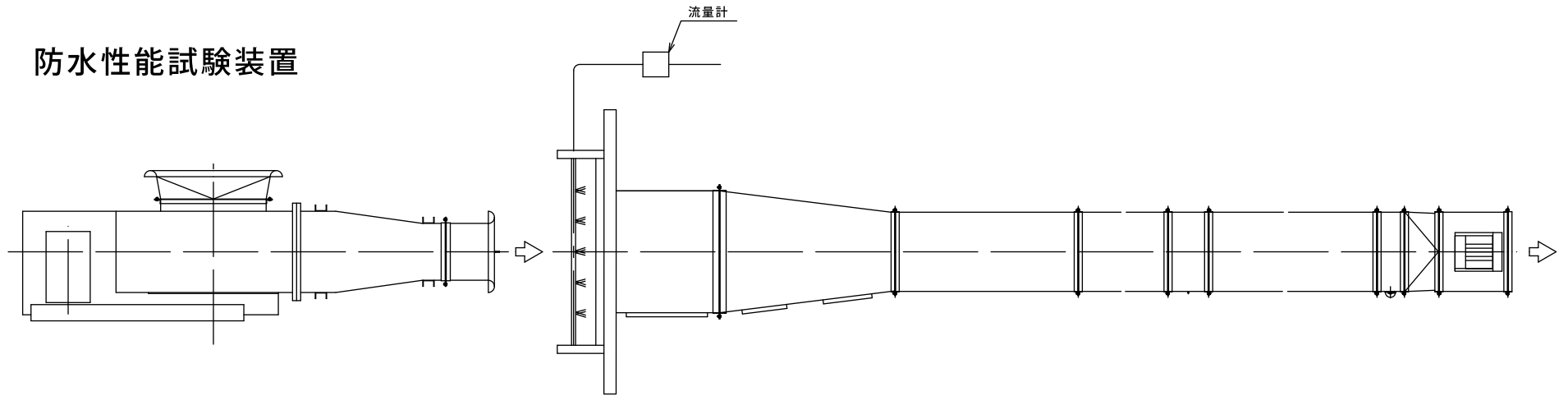


# 防水性能試験装置



送風機 : CMF2- No 6 1/2  
 (外気ファン) Q : 800m<sup>3</sup>/min  
 P : 785 Pa  
 モーター : 22 KW  
 吹き出し風速 max 40 m/sec

軸流ファン  
 Q : 300m<sup>3</sup>/min  
 P : 490Pa  
 M : 5.5KW

