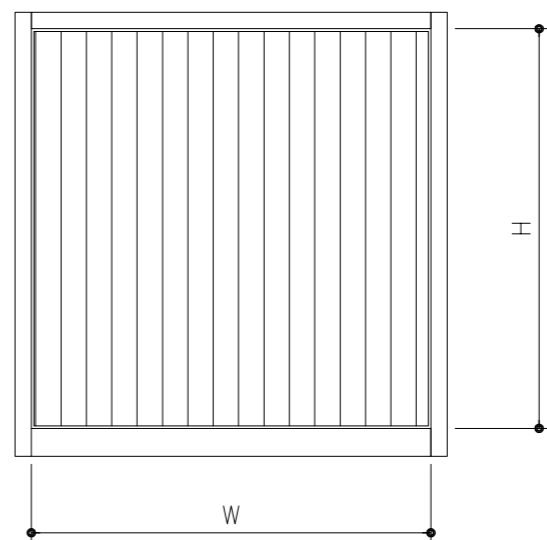
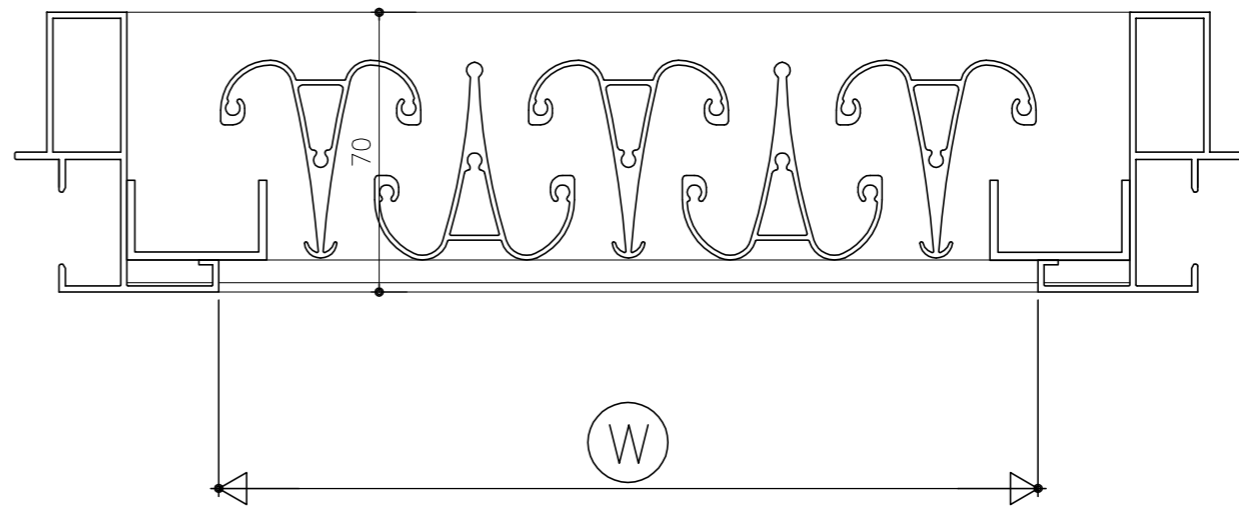


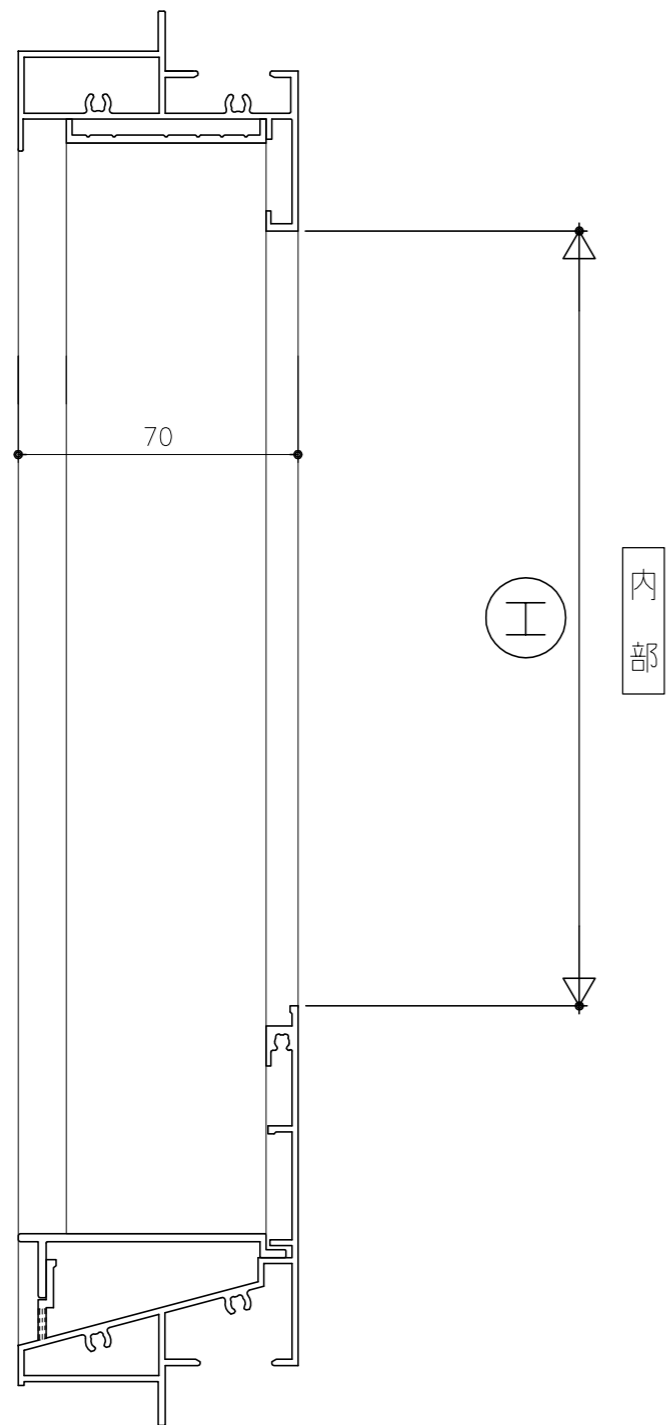
内観図



外部



内部



外部

内部

変更記事	設計監理	殿
—	施工	殿
—	工事名	

御承認印	殿
年月日	

御承認印
年月日

KAIHATSUKENZAI Co.,Ltd.
開発建材
 株式会社

図面名				図番
縦横断面				
ウルバー-70S (開口率35%)				
営業	照査	設計	縮尺	作図日付
			A1:1/1, A3:1/2	2023.04

