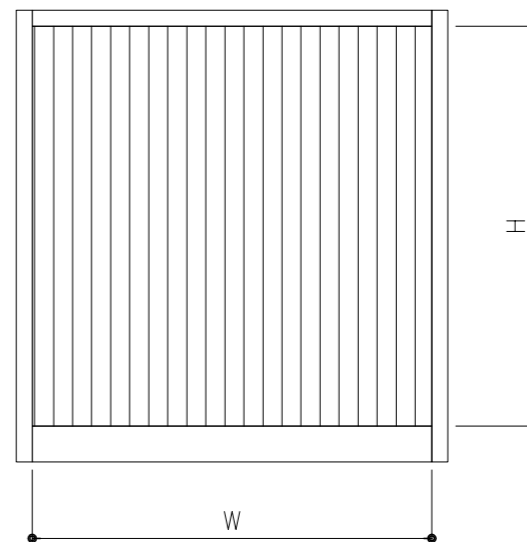


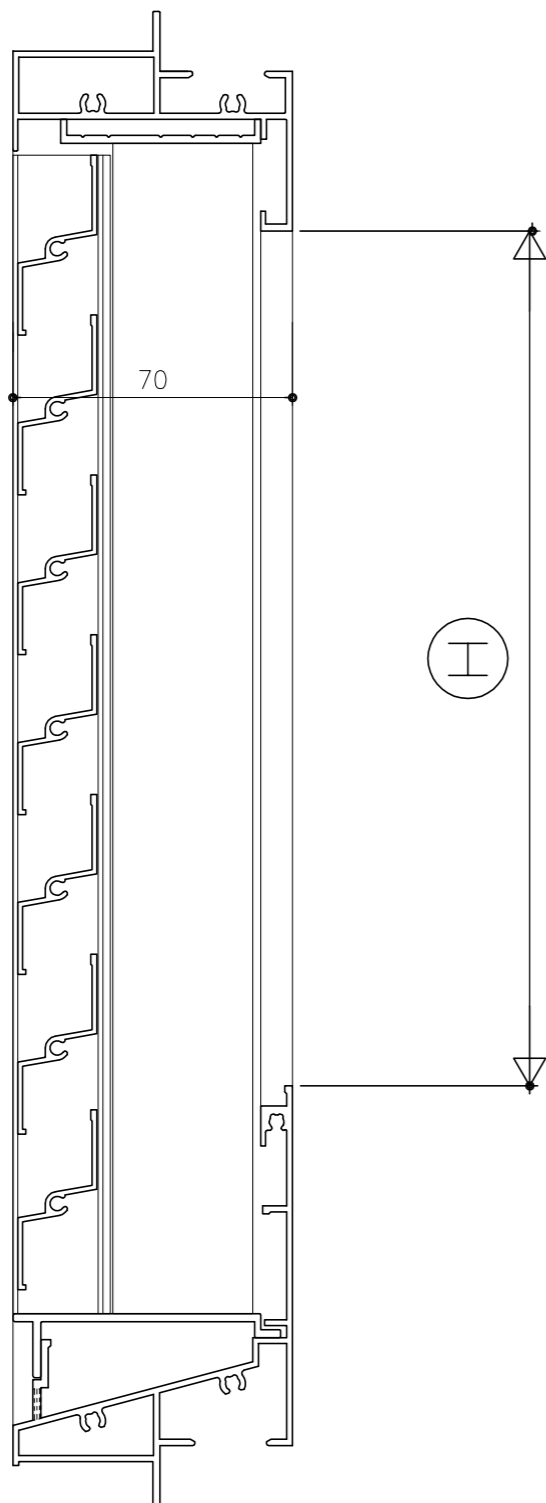
外觀図



内観図

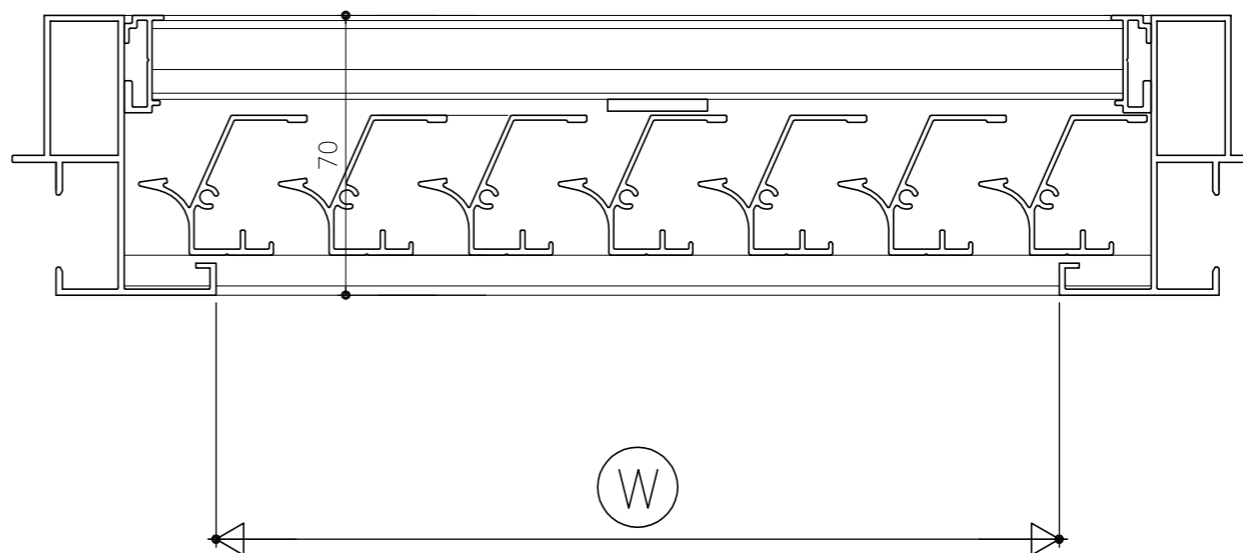


外部



内部

外部



内部

変更記事

—
—
—

設計監理	殿
施工	殿
工事名	

御承認印

年 月 日

KAIHATSUKENZAI Co.,Ltd.
開発建材
 株式会社

図面名 縦横断面				図番
Ul - r - 70W (開口率40%)				
営業	照査	設計	縮尺	作図日付
			A1:1/1, A3:1/2	2023.04

