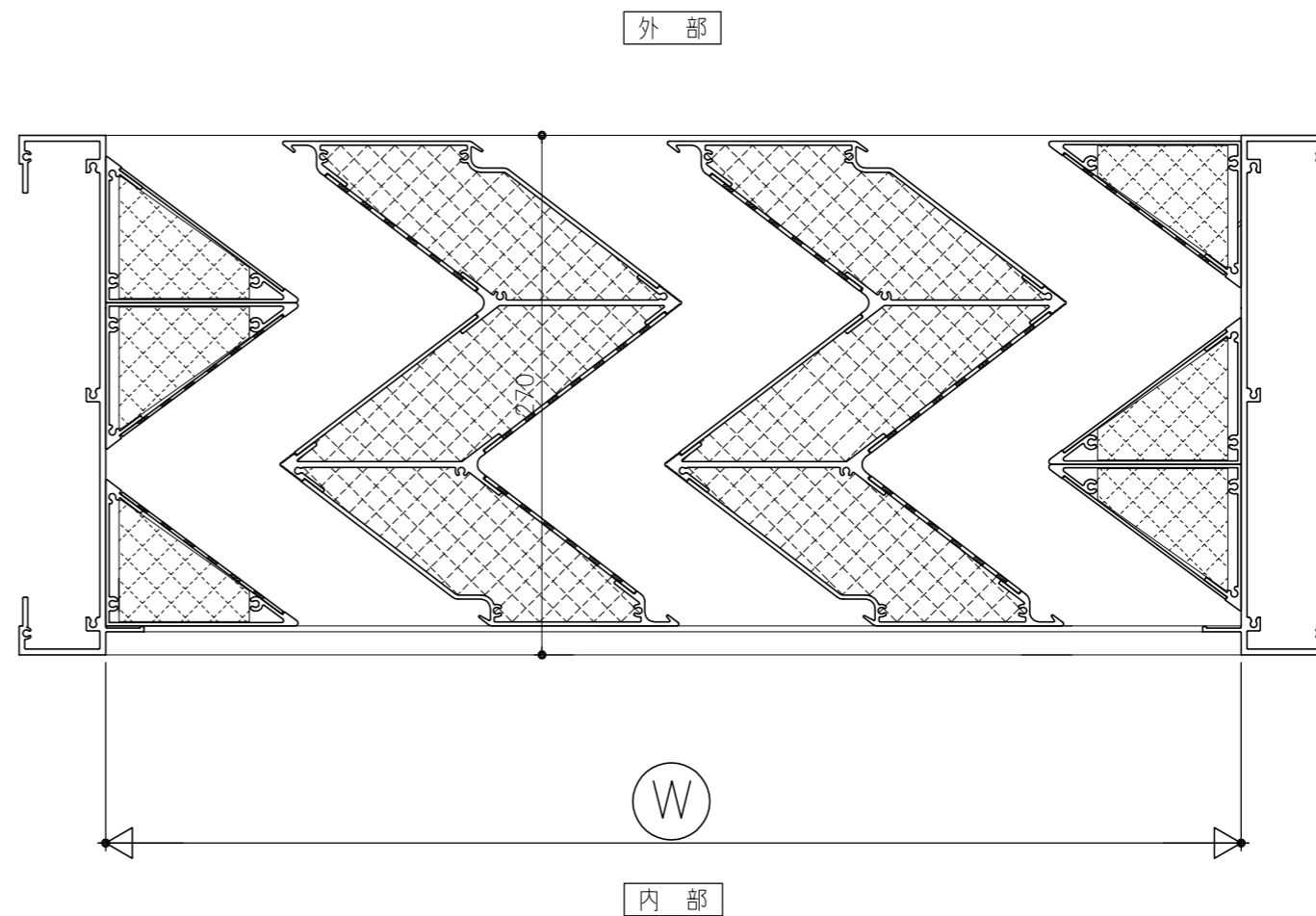
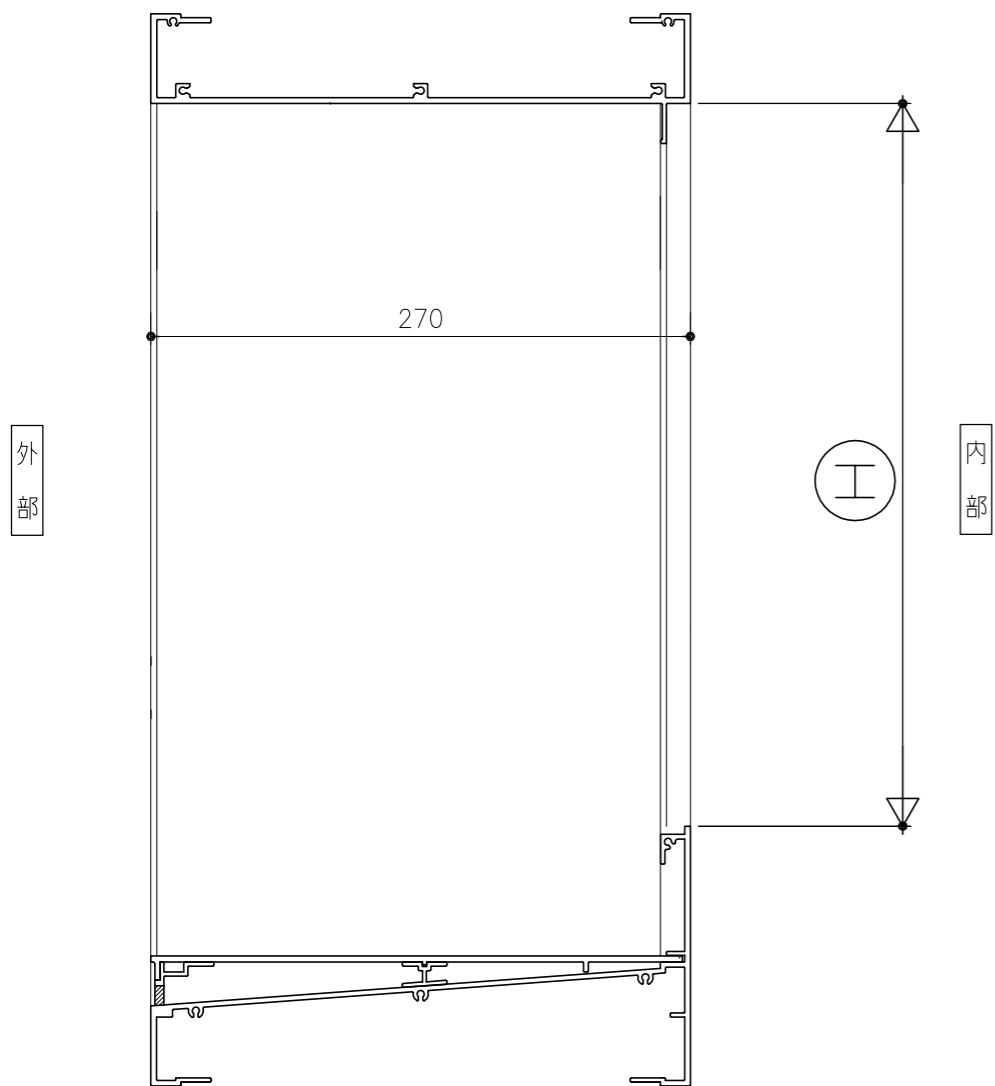
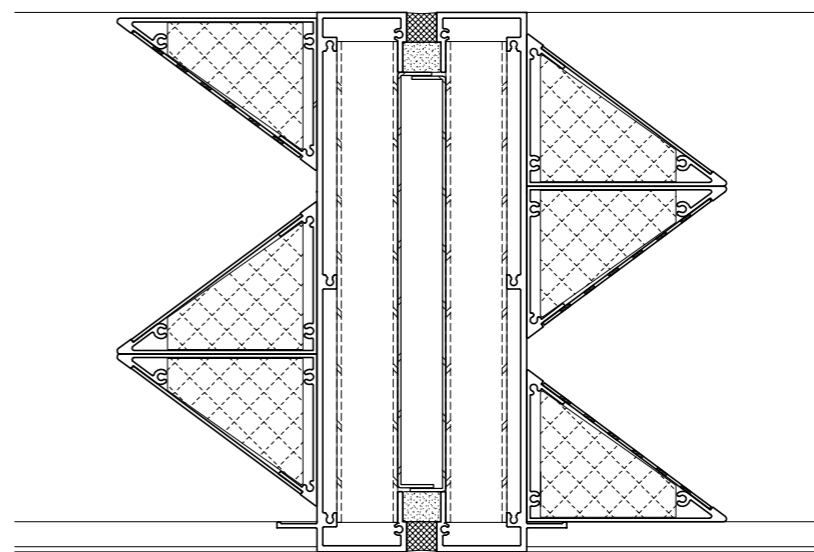
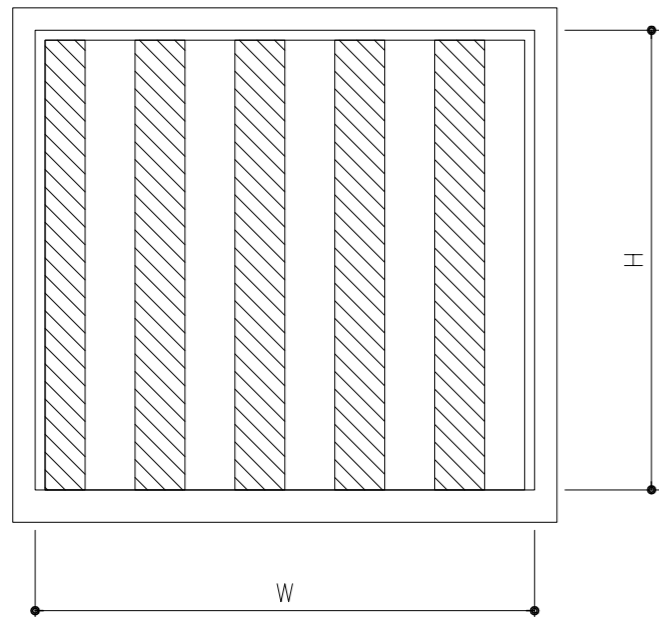


内観図



変更記事	設計監理	殿
—	施工	殿
—	工事名	

受領印	年月日
-----	-----

年月日

開発建材

 株式会社

図面名	縦横断面				図番
営業	照査	設計	縮尺	作図日付	
			A1:1/2, A3:1/4	2023.04	

